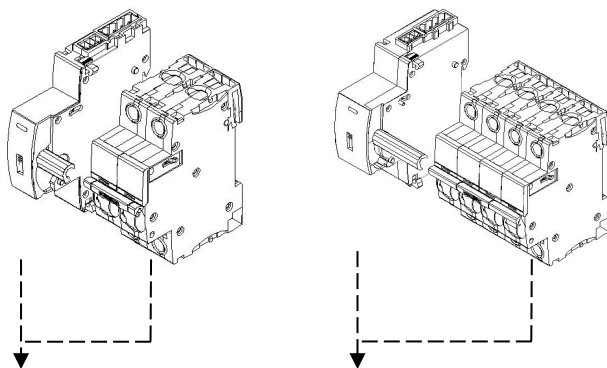


现在的微型断路器的各项指标不断提高的前提下,应用的场合也越来越广泛,在低压配电的终端基本都会用到微型断路器;同时有自动控制和远程控制要求的场合也越来越多。

IC65 系列产品具有小体积、合闸速度快、动作可靠,采用 PIC 单片机技术,具有可靠地使用寿命和工作特性;具有可靠地延时和误动作保护功能。

#### ◆产品外形



MT2X 电动操作机构+1P/2P 小型断路

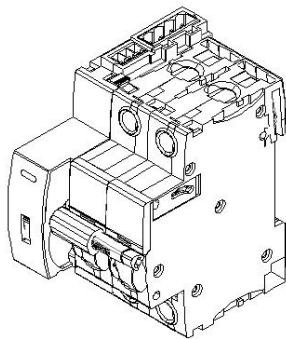
MT3X 电动操作机构+2P/3P/4P 小型断路

#### 警告:

- 1, 本产品必须由具有专业资格的人员进行安装作业。未经厂家许可, 严禁拆卸产品本体。
- 2, 严禁湿手操作装置, 否则可能发生电击事件。
- 3, 产品中断路器因被保护电路发生故障(过载或短路) 而脱扣, 必须先使电动操作机构回到手动状态, 查明原因, 排除故障后, 然后恢复到自动控制状态。
- 4, 负载侧线路正常检修或故障检修也必须先使电动操作机构返回到手动状态。
- 5, 本产品可适配安装施耐德品牌 MCB 及 iOF、iSD 等附件, 安装时注意, 先装 iSD, 后装 iOF。



◆产品特点



1. 总体采用模块式结构，35mm 标准导轨固定，便于客户快速安装、维修或更换；
2. 具有手/自动切换开关、分闸后安全挂锁机构；
3. 分合闸动作快速可靠，且选用 iC65 小型断路器平台，分断能力高；
4. 可选用 1P/2P 或 3P/4P 小型断路器或者相应漏电断路器

选型

MT

2

X

G

R

2

IC65

230V

产品  
类别

模数

区分  
代码

功能  
类别

细分功能  
结构代码

极数

断路器  
型号

额定电压

2:18mm

挂锁

无：电平控制

2: 1P/2P

230V

3:27mm

RS:RS485

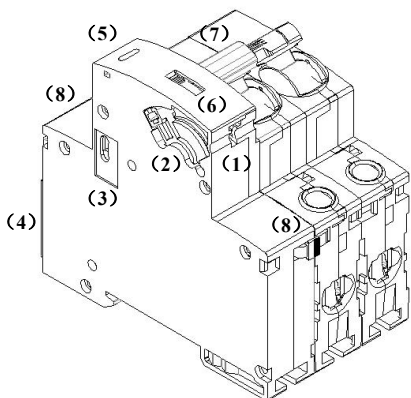
4: 2P/3P/4P

110V

24~48V



◆产品外观

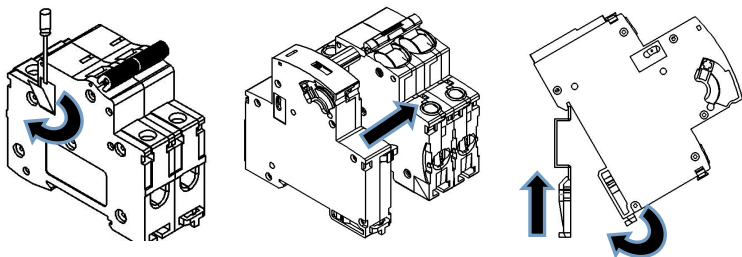


- (1) 挂锁扣
- (2) 辅助端口
- (3) 报警端口
- (4) 接插端口
- (5) 电源指示灯
- (6) 手/自动
- (7) 手柄
- (8) 卡扣

◆电气特性

额定工作电压 (Uc) :	230V: AC230/DC220
	110V: AC/DC110
	DC24V~48V
介电强度:	2500VAC 1 分钟
耐压水平 (Uimp):	4KV
机械寿命:	10000 次, 3 次/分钟
动作时间:	分闸 ≤ 0.5s、合闸 ≤ 1s (不包含延时)
防护等级:	IP20
工作温度:	-25°C~60°C
空气相对湿度:	≤95% (55°C)
动作过程	远程控制, 能远距离进行分、合闸
手动/自动操作:	将【手动/自动】拨到自动模式, 能进行远程控制
	将【手动/自动】拨到手动模式, 可手动分闸或合闸, 不会自动动作
安全挂锁:	分闸状态时可挂锁, 锁径Φ4mm, 挂锁后产品将不能合闸。
通讯 (如有此功能) :	标准 RS485 通讯接口, 可实现远程控制, 能远距离进行分、合闸及查询运行状况等智能化管理 (如有此功能)
指示灯:	指示灯亮: 正常运行
	指示灯灭: 没有电源或者【手动/自动】开关处于手动状态。

◆安装与测试

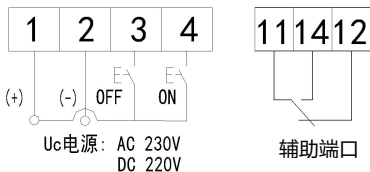


- 1, 用工具去除断路器脱扣孔处贴纸 (或敲落孔);
- 2, 水平放置电动操作机构, 断路器合闸, 手柄横向插入断路器手柄; 辅件拼装方式同上。
- 3, 采用 35mm 标准导轨安装;

◆安装及测试步骤

1. 安装前, 先确认【手自动切换开关】状态在【Manu】位置, 再用【手柄】进行分合闸操作 2 次, 最后将【手柄】置于分闸位置。
2. 将产品安装到导轨上, 并按接线图接线, 完成后送电。
3. 送电后将【手自动切换开关】切换到【Auto】位置, 指示灯常亮, 给合闸控制信号, 产品自动合闸; 给分闸控制信号, 产品自动分闸。

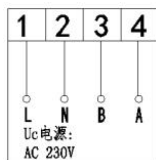
电平控制接线图:



一、电频控制接线图说明:

- 交流电无正、负极区分, 通直流电时端子序号 1 为 "+"; 序号 2 为 "-"
- 序号 1 同时为控制信号的公共端
- 序号 3 为控制信号分闸输入端
- 序号 4 为控制信号合闸输入端
- 序号 11 为辅助功能公共端
- 序号 12 为辅助功能常闭端
- 序号 14 为辅助功能常开端

485 通讯控制接线图:



## 二、485 通讯控制接线图说明：

交流电无正、负极区分，通直流电时端子序号 1 为 “+”；序号 2 为 “-”；

序号 3 为 485 通讯端口 A；

序号 4 为 485 通讯端口 B。

辅助功能端口不变，具体通讯协议内容如下：

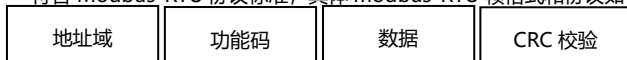
## 一、物理层协议

RS485 半双工通信，地址默认 1，波特率默认 9600bps，可以通过通信修改；

数据格式默认为：8 位数据，无校验，1 位停止位(8,N,1)，可以通过通信修改。

## 二、应用层协议

符合 Modbus-RTU 协议标准，具体 modbus-RTU 帧格式和协议如下：



Modbus-RTU 帧格式

## 1, 断路器状态输出 (开关量) (功能码 02H, 只读)

1	断路器状态输出	0001H	只读	Bit0 1 合闸, 0 分闸, Bit1 1 自动, 0 手动; 其余 14 位均为 0。
---	---------	-------	----	--

主机命令: 01 02 00 01 00 10 28 06

从机正确响应:

01 02 02 00 03 F9 B9 -----合闸、自动的返回数据

01 02 02 00 02 38 79 -----分闸、自动的返回数据

## 2, 系统配置参数寄存器地址及数据通讯表 (功能码 03H 读, 10H 写)

序号	名称	寄存器地址	读写	具体说明
2	地址及波特率	0002H	读/写	默认值为 0106H; 默认地址为 01H, 默认通讯格式为 8, N, 1, 9600bps 说明: 高字节 8 位为地址, 1~247; 0 为广播地址, 广播时只写, 即对功能码 05H 和 10H 有效; 地址 255



				<p>为读取从机地址，即功能码 03H 有效。</p> <p>低字节的高 4 位为数据格式位，</p> <p>为“0000”表示为 10 位，无校验，即“8, N, 1”；</p> <p>为“0001”表示为 11 位，偶校验，即“8, E, 1”；</p> <p>为“0010”表示为 11 位，奇校验，即“8, O, 1”；</p> <p>低字节的低四位为波特率，3—1200bps，4—2400bps，5—4800bps，6—9600bps，</p>
--	--	--	--	--

### 3, 断路器合闸控制 (功能码 05H, 只写)

3	断路器合闸	0003H	只写	FF00H 为合闸数据
---	-------	-------	----	-------------

主机命令: 01 05 00 03 FF 00 7C 3A

从机正确响应: 01 05 00 03 FF 00 7C 3A

广播合闸: 广播地址 0

主机命令: 00 05 00 03 FF 00 7D EB

广播时从机收到主机命令后执行相应动作，但是不响应。所有从机执行同样动作。

### 4, 断路器分闸控制 (功能码 05H, 只写)

4	断路器分闸	0004H	只写	FF00H 为分闸数据
---	-------	-------	----	-------------

主机命令: 01 05 00 04 FF 00 CD FB

从机正确响应: 01 05 00 04 FF 00 CD FB

广播地址 0, 广播分闸命令:

主机命令: 00 05 00 04 FF 00 CC 2A

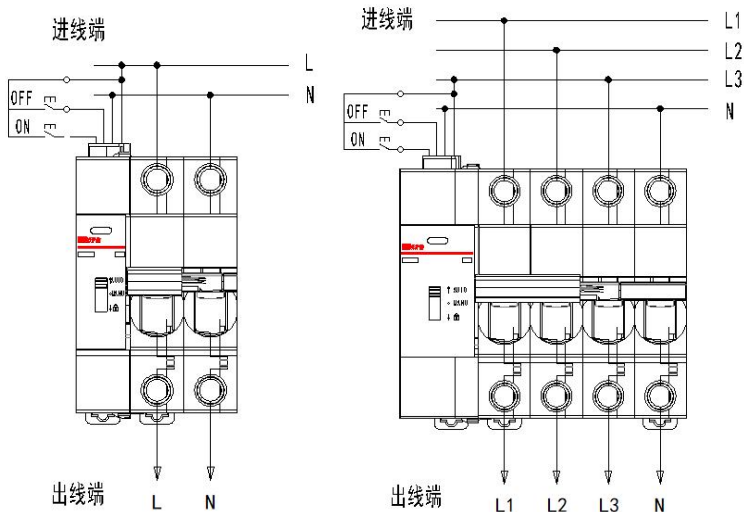
广播时从机收到主机命令后执行相应动作，但是不响应。

### 5, 断路器通信握手命令 (功能码 03H, 只读)

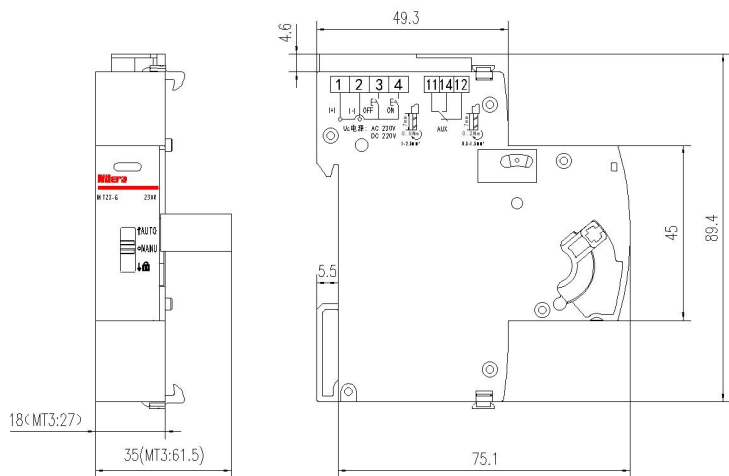
主机命令: 01 03 00 00 00 01 84 0A

从机正确响应: 01 03 02 00 00 B8 44

◆IC65 应用接线图



◆IC65 外形图



## 常见问题及解决

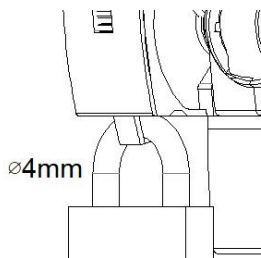
### 若不能正常工作

- 请检查【手自动切换开关】是否未处在【Auto】位置
- 请检查电源进线及检测线是否按照产品规定正确连接
- 请检查是否有漏电故障（有合闸前负载端漏电检测时）排除故障后，手动合闸。

### 日常使用与维护

- 负载端检修时，先将【手自动切换开关】切换到 挂锁 位置
- 手动分闸后将挂锁杆抽出，按图示挂锁。

挂锁示意图



公司对于本产品提供12个月的保修期。在保修期内，如因产品质量原因而不能正常使用时，本公司负责无偿修理或更换。如由于使用不当或自行改装、超过标准规范要求的使用、摔落或安装过程中的损坏，及时在保修期内亦作有偿修理或更换。

