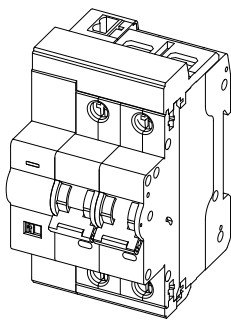


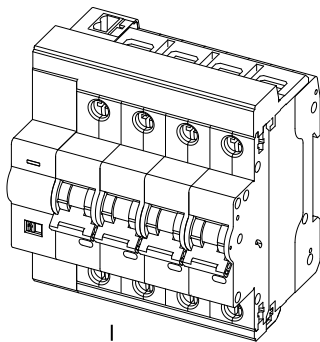
## FAR6B-U 自复式过欠压保护器

FAR6B-U 自复式过欠压保护器采用具有短路过载保护的小型断路器为主开关，配以具有微处理器的超小型智能电操，进行电源电压检测并实现过压或欠压跳闸保护以及电压恢复后的自动重合，确保负载设备在正常电压下安全运行。主要适用于电网电压不稳定的场合或者对电压变动较为敏感的设备保护。满足 JGJ242-2011 《住宅建筑设计规范》对自复式过欠压保护器的要求。该系列产品具有小体积、高分断、动作可靠、性能稳定及良好的人机交互界面，可增加通信功能，实现“遥信”、“遥测”、“遥控”、“遥调”（主站与从站）双向通信。

### ◆ 产品外形



单相自复式过欠压



三相自复式过欠压

◆产品特点

- 1.采用模块式结构组合成整体，35mm 标准导轨固定，便于客户快速的进行安装、维修或更换；
- 2.具有手动/自动切换开关，安全可靠；
- 3.断路器内置一体化轴线实现各极联动，分合闸同步性好；
- 4.待机功耗低，节约电能、低碳环保；
- 5.选用 L7 小型断路器平台，分合闸动作快速可靠、温升低、操作力小。

**FAR6B-U** 选型

|      |      |      |         |        |      |          |      |        |        |              |      |        |          |       |
|------|------|------|---------|--------|------|----------|------|--------|--------|--------------|------|--------|----------|-------|
| F    | AR   | 6    | B       | -      | U    | C        | 125  | H      | -      | C            | 100  | /      | 2        |       |
| 公司代号 | 产品类别 | 设计序号 | 衍生产品代号  | 功能分割符号 | 功能类别 | 细分功能结构代码 | 壳架电流 | 分断能力代号 | 特性分割符号 | 保护特性         | 额定电流 | 级数分割符号 | 级数       | 断路器型号 |
|      |      |      | B: 内轴传动 |        | 电压保护 | 见附表      | 125A | 常规省略   |        | 3In< B≤5In   | 125A |        | 2: 单相 2P | NR6省略 |
|      |      |      |         |        |      |          | 100A | H高分断   |        | 5In< 0≤10In  | 100A |        | 4: 三相 4P | NR67  |
|      |      |      |         |        |      |          |      |        |        | 10In< D≤20In | 16A  |        |          |       |

附表：

自复式过欠压保护器 (内轴 FAR6B-U) 结构代码对照表

| 结构代码       | A   | B | C | D | E | F | G |
|------------|-----|---|---|---|---|---|---|
| 过压保护 (V)   | 275 |   |   |   |   |   |   |
| 欠压保护 (V)   | 161 |   |   |   |   |   |   |
| 上电合闸延时 (S) | 22  |   |   |   |   |   |   |
| 阻铁         |     |   |   |   |   |   |   |
|            |     |   |   |   |   |   |   |
|            |     |   |   |   |   |   |   |

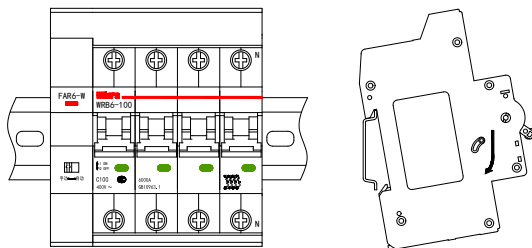
◆产品基本功能

- 【过欠压保护】
- 【自动重合闸功能】
- 【过载及短路保护】
- 【断路器状态指示】

## ◆电气特性

|               |  |
|---------------|--|
| 接线方式:         | 3P+N/4P 三相四线制  |
|               | 1P+N/2P 单相   |
| 额定工作电压 (Un) : | 3P+N/4P 400V AC / 50Hz   |
|               | 1P+N/2P 230V AC / 50Hz   |
| 欠压保护值         | 161V±5V (恢复值: 195V±5V) (相电压)   |
| 欠压分闸延时        | T1≤3s  |
| 过压保护值         | 275V±5V (恢复值: 253V±5V) (相电压)   |
| 过压分闸延时        | 3 < T2≤5s(275~300V)  |
| 自恢复合闸延时       | T3=20~60s  |
| 过载短路保护        | B 型 (3In<I≤5In)、C 型 (5In<I≤10In)、D 型 (10In<I≤14In)                                 |
| 断路器分断能力(Icn)  | FAR6B-U100: 6KA、FAR6B-U125H: 10KA  |
| 介电强度:         | 2500VAC 1 分钟   |
| 耐压水平 (Uimp):  | 4KV  |
| 机械寿命:         | 10000 次, 3 次/分钟  |
| 动作时间:         | 分闸≤ 0.2s、合闸≤0.5s (不包含延时)   |
| 防护等级:         | IP20   |
| 工作温度:         | -25°C~60°C   |
| 空气相对湿度:       | ≤95% (55°C)  |
| 动作过程          | 检测到电压超过欠压保护值或过压保护值, 经固定分闸延时分闸, 待电压恢复, 经固定自恢复合闸延时后自动合闸。                             |
| 手动/自动操作:      | 将【手动/自动】拨到自动模式, 除因电压故障自动动作外如手动将断路器分闸或由于负载故障开关跳闸, 不会自动重合, 需手动合闸复位 (可能存在的其它故障需要人工排除) |
|               | 将【手动/自动】拨到手动模式, 可手动分闸或合闸, 不会自动动作   |
| 指示灯:          | 绿色恒亮: 正常运行, 合闸状态   |
|               | 红色恒亮: 欠压故障   |
|               | 红色闪烁: 过压故障   |
|               | 绿色闪烁: 延时合闸   |
|               | 橙色恒亮: 故障闭锁   |
|               | 指示灯灭: 没有电源或者【手动/自动】开关处于手动状态。   |

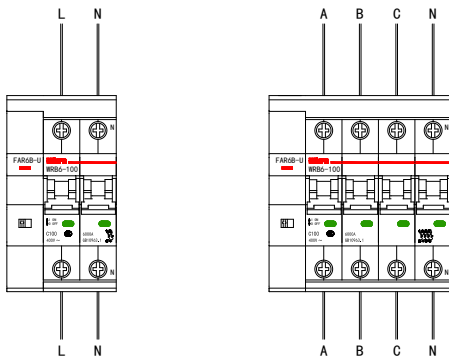
◆采用 35mm 标准导轨安装;



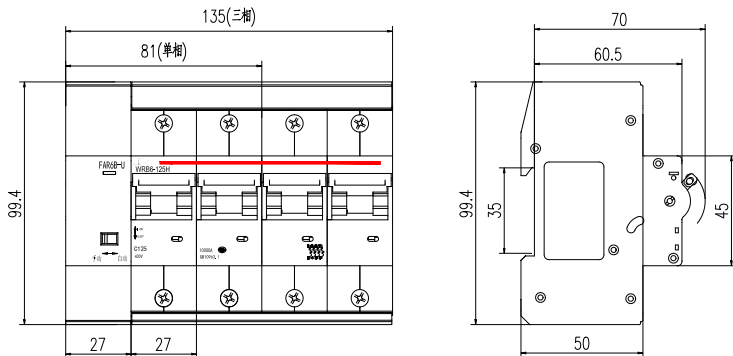
◆安装及测试步骤

1. 安装前, 先确认【手自动切换开关】状态在【Manu】位置, 再用【手柄】进行分合闸操作 2 次, 最后将【手柄】置于分闸位置。
2. 将产品安装到导轨上, 并按接线图接线, 完成后送电。
3. 送电后将【手自动切换开关】切换到【Auto】位置, 指示灯绿色灯闪烁, 准备合闸, 自动合闸后指示灯绿色常亮。
4. 如有条件, 可调整输入电压到过压或欠压状态, 进行测试, 如无条件安装结束, 设备投入正常运行。

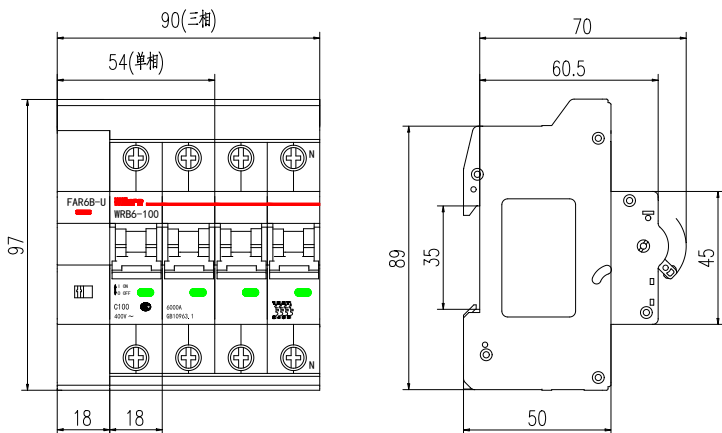
◆FAR6B-U 接线图



◆FAR6B-U125H 外形尺寸图



◆FAR6B-U100 外形尺寸图



### ◆常见问题及解决

#### 若不能正常工作

- 请检查【手自动切换开关】是否未处在【自动】位置
- 请检查电源进线及控制线是否按照产品规定正确连接
- 请检查是否有负载设备故障，如存在过载或短路故障则不能合闸，排除故障后手动合闸。或者电源过欠压故障（有过欠压保护时）未排除，排除故障后，解除闭锁，自动重合

#### 日常使用与维护

- 负载端检修时，先将【手自动切换开关】切换到【手动】位置，并手动操作手柄进行分闸。

---

公司对于本产品提供12个月的保修期。在保修期内，如因产品质量原因而不能正常使用时，本公司负责无偿修理或更换。如由于使用不当或自行改装、超过标准规范要求的使用、摔落或安装过程中的损坏，即使在保修期内亦作有偿修理或更换。