

Witerra 未来电器

合格证

检验员： 检1

检验日期： 见产品或包装

产品经检验合格，符合
GB/T14048.2标准，准予出厂。

苏州未来电器股份有限公司
Suzhou Future Electrical co., LTD

Witerra[®] 未来电器

WRM2E系列 电子式塑料外壳式断路器

说明书

苏州未来电器股份有限公司

Suzhou Future Electrical co., LTD

电话：0512-61110000

地址：苏州市相城区北桥希望工业园吴开路8号

<http://www.szfuture.com>

本资料仅用于说明本系列产品的相关信息。随时可能因技术升级或采用更新的生产工艺而改进本资料相关内容，或对本资料的印刷错误及不准确信息进行必要的改进和更改，恕不另行通知。

苏州未来电器股份有限公司

Suzhou Future Electrical co., LTD

6.0 关于保修期与售后服务

本产品是在完善的品质管理体系下制造的，当万一发生故障时，对保修期与售后服务特如下说明：

6.1 保修期

在用户遵守保管和使用条件下，从本厂发货之日起，不超过18个月，断路器封印完好，产品如因制造质量问题而发生损坏或不能正常使用时本厂负责无偿修理或更换。

但是，如由于下述原因引起的故障，即使在保修期内亦作有偿修理或更换。

- ① 由于使用错误、自选改装及不适当的维修等原因。
- ② 超过标准规范的要求使用。
- ③ 购买后由于摔落及安装过程中发生损坏等原因。
- ④ 地震、火灾、雷击、异常电压、其他天灾及二次灾害等原因。

6.2 售后服务

- ① 出现故障时，请与供货商或本厂售后服务部门联系。
- ② 保修期内的修理或更换：由于本厂制造上的问题所造成的故障，作无偿修理，直到更换。
- ③ 超过保修期后的修理或更换：在修理后能维持功能场合下，作有偿修理；修理后不能正常工作，作有偿更换。

非常感谢您使用本厂生产的WRM2E系列塑料外壳式断路器。敬请您在安装、电路连接(配线)、运行、维护检查前，必须熟读本说明书内容，以保证正确使用。使用时也必须熟知有关安全和注意事项。

1.0 安全注意事项

1.1 有关安装

⚠ 警告

- 请安装于金属等阻燃物上。
- 不要安装于含有爆炸气体的环境里，否则有引发爆炸的危险。
- 请勿安装在特别潮湿的地方。

⚠ 注意

- 不要安装在外磁场大于地磁场5倍的地方。否则断路器不能正常工作。
- 不要安装在振动大于5g的地方。
- 不要安装在气体介质能腐蚀金属和破坏绝缘的地方。
- 手动操作机构，须向本厂订货以保证质量。如用户自选购买，请选用质量可靠厂家配套，否则装配后发生的一切不良后果本厂不能负责。

1.2 有关配线

警告

- 必须由具有专业资格的人员进行配线作业。
- 确认输入电源处在完全断开所情况下，才能进行配线作业。
- 必须安装本体后再进行配线。
- 断路器配线常规上进下出，即1、3、5接线端接电源线，2、4、6接线端接负载线。

1.3 有关操作运行

警告

- 湿手不能操作断路器，否则可能发生电击事故。

注意

- 断路器不能频繁操作，否则会缩短断路器使用寿命。
- 如断路器带有欠压脱扣器，应使脱扣器先通电，断路器才能再扣及合闸。否则将损坏断路器。
- 带电动操作机构的断路器脱扣跳闸后，电操机构必须使用断路器再扣，然后才能合闸。

1.4 有关维护检查和部件更换

5.0 运行

5.1 运行前检查和准备

运行前应检查以下各项

- ①核对接线是否正确。
特别是检查断路器的输入端子（1、3、5）应接入电源线，输出端子（2、4、6）应接至负载线。
- ②确认端子间或暴露的带电部件没有短路或对地短路情况。
- ③确认端子连接和固定螺钉均应坚固无松动。
- ④断路器带有欠电压脱扣器，应使脱扣器先通电，断路器才允许合闸。

5.2 试运行

各项全部确认无异常情况，可以进行试运行。

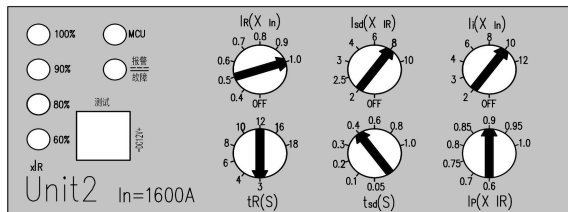
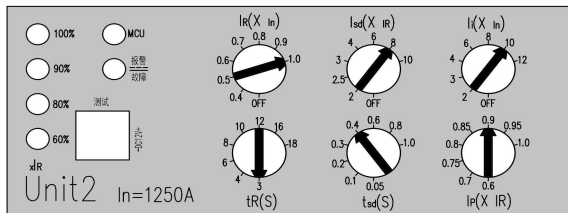
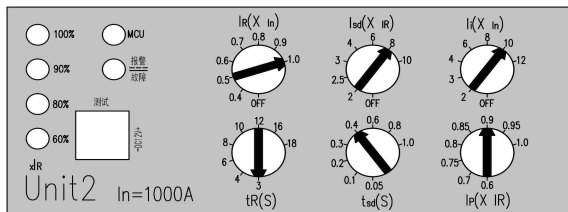
- ①用户根据需要在面盖上调整好Ir1、Ir2、t2、Ir3、Ir0。
- ②扳动操作手柄，投入电源（必须满足5.1④条）。
- ③断路器主电路带电后，按脱扣按钮，断路器应脱扣，操作手柄处于脱扣位置。

5.3 运行

如果5.2条以满足，可按5.2条②投入运行。

4.0 WRM2E系列断路器各调节旋钮

WRM2E系列断路器过载长延时反时限电流 I_{r1} 、长延时时间 t_{11} ，短路短延时电流 I_{r2} 、短延时时间 t_{21} ，短路瞬时电流 I_{r3} ，预报警电流 I_{r0} 各调节旋钮如下：



警告

● 维护检查必须由专业技术人员负责。

2.0 使用前有关事项

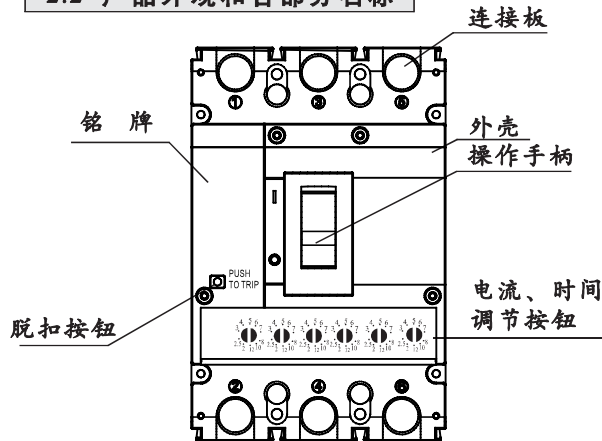
2.1 开箱检查注意事项

收到您订购的断路器后，请开箱检查以下各项：

2.1.1 检查外观有无任何在运输过程中发生的损坏，如外壳的破损等。

2.1.2 包装盒内除断路器、使用说明书、产品合格证外，还应有安装使用所配的螺钉、螺母及有关附件，请按装箱单逐一查验。

2.2 产品外观和各部分名称



2.3 储存的环境条件见表

项目	规范
周围温度	-25℃~+55℃
相对湿度	(环境温度25℃时)≤95%

3.0 安装

3.1 绝缘测试

本断路器出厂前已按标准规定绝缘测试。因断路器带有电子线路板，安装前如进行复测，必须按如下步骤：

- ①用500VDC兆欧表。
- ②在路器处于断开状态，对进出连结板1-2、3-4、5-6之间，和1、3、5连结板(三个连结板用导线相连)与外壳之间(外壳用金属箔覆盖)分别进行。
- ③对接至主电路的欠电压脱扣器，在进线与断路器外壳间。
- ④绝缘电阻应不小于20MΩ

如用户无500VDC兆欧表，可用工频耐压测试仪做替代试验，测量部位参照绝缘测试方法，施加电压3000V1min。

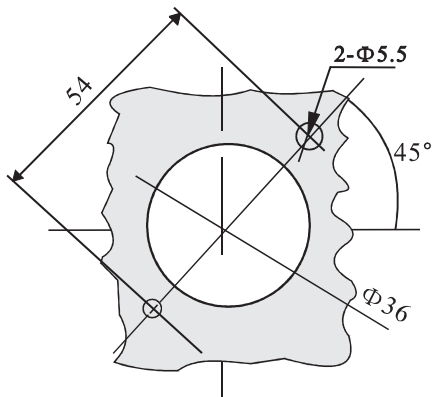
3.2 使用环境

断路器安装场所环境要求

4.0 WRM2E 系列断路器各调节旋钮

WRM2E系列断路器过载长延时反时限电流 I_{r1} 、长延时时间 $t1$ ，短路短延时电流 I_{r2} 、短延时时间 $t2$ ，短路瞬时电流 I_{r3} ，预报警电流 I_{r0} 各调节旋钮如下：

壳架电流	额定电流	电流、时间参数			
		I_n (A)	$t1$ (s)	$t2$ (s)	I_{r0} ($X1n$)
WRM2E-125	$I_n=32$				
	$I_n=125$				
	$I_n=100$ (40-100)				
	$I_n=100$ (63-100)				
WRM2E-250	$I_n=250$				
	$I_n=400$				
WRM2E-400-630	$I_n=630$				
	$I_n=630$				
WRM2E-630-800	$I_n=630$				
	$I_n=800$				



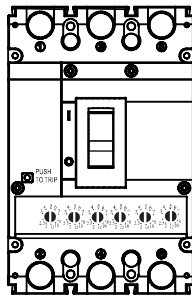
安装A型手柄门板开孔尺寸

- ②把已在面盖上固定好操作机构的断路器按3.3.2.1条安置于安装板上，并稍作固定。
- ③把操纵杆方轴固定于操作机构的方孔内。
- ④关上开好孔的门板，高整断路器位置，使方轴中心与手柄开孔中心一致。
- ⑤打开开关柜门板，当转动手柄“OFF”指示在水平位置时固定好手柄。
- ⑥合上安装好转动手柄的开关柜门板，试着操作手柄，转动应灵活自如，并且手柄在水平位置时，断路器应分闸，手柄在垂直位置时，断路器应合闸。

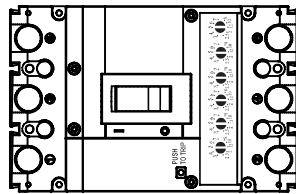
项目	规范
周围空气温度	-5℃~+40℃，且24h平均值不超过+35℃
相对湿度	(在+40℃时)不超过50%，最湿月平均最低温度不超过+25℃，且该月平均最大相对湿度不超过90%，并考虑因温度变化发生在产品表面上的凝露。
海拔高度	不超过2000m
污染等级	3级

3.3 安装方法

3.3.1 断路器可垂直安装，也可水平安装。



垂直安装



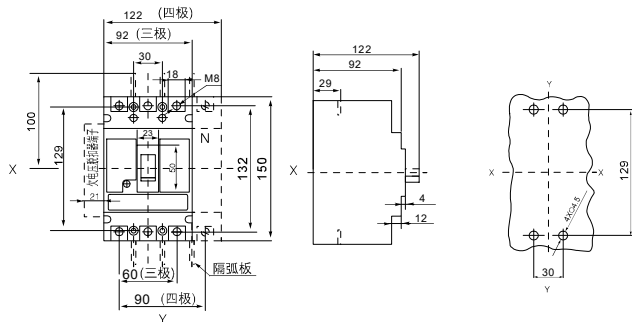
水平安装

3.3.2 安装和连接

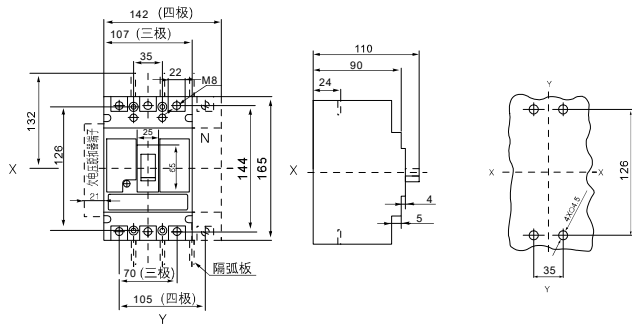
3.3.2.1 安装板开孔见图

①板前接线

●X-X、Y-Y为三极断路器中心



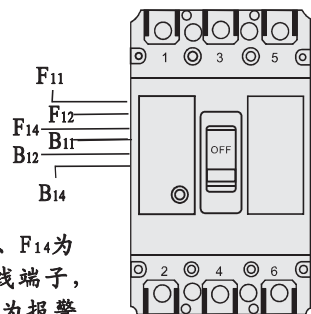
WRM2E-125



WRM2E-250

③辅助触头、报警触头

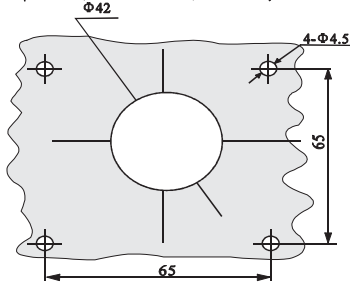
根据引出的导线编号接入相应外围控制电路。



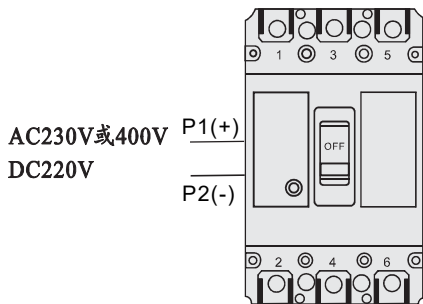
注：F11、F12、F14为辅助触头接线端子，B11、B12、B14为报警触头接线端子。

3.3.2.6 转动手柄操作机构的安装

①安装前，安装操作手柄的开关柜门板已按图开好孔，并且开孔中心离铰链距离不小于100mm。

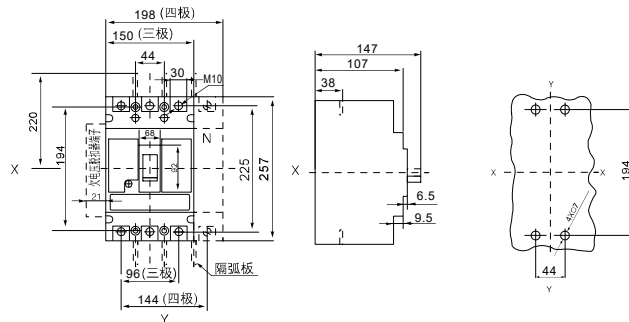


安装P型手柄门板开孔尺寸



①板前接线

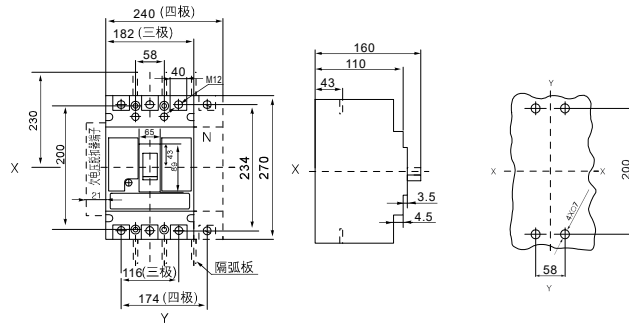
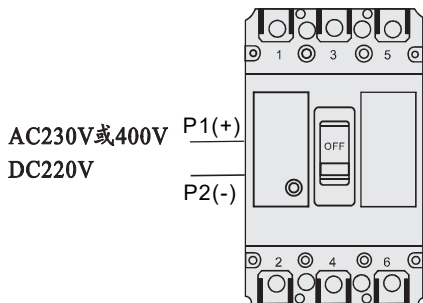
●X-X、Y-Y为三极断路器中心



WRM2E-400/630

②分励脱扣器

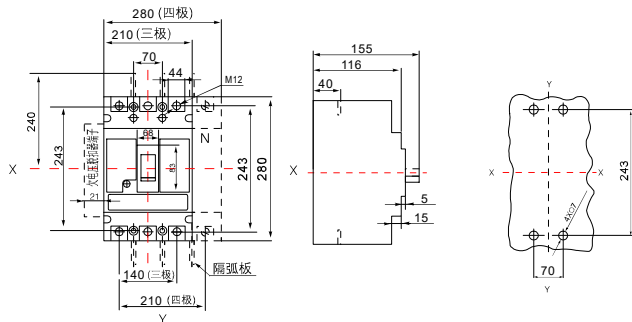
根据引出的导线编号接入电源



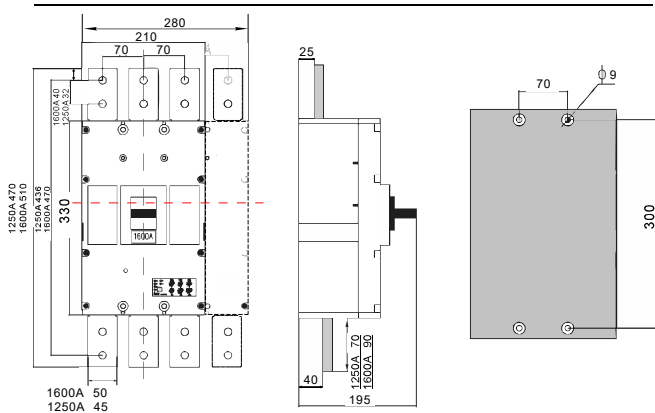
WRM2E-630

①板前接线

●X-X、Y-Y为三极断路器中心



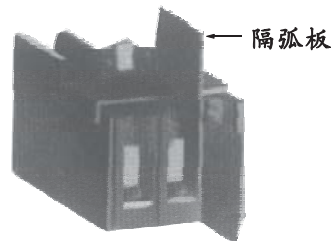
WRM2E-800/630



WRM2E-1250A/1600A

断路器型号	螺栓规格	力矩(N·m)
WRM2E-125	M8	8.8~10.8
WRM2E-250	M8	8.8~10.8
WRM2E-400 630	M10	17.7~22.6
WRM2E-630	M12	31.4~39.2
WRM2E-800	M12	31.4~39.2
WRM2E-1250/1600	M12	31.4~39.2

3.3.2.4 在断路器相间安装隔弧板



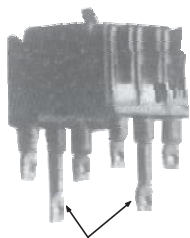
3.3.2.5 断路器内部附件的电气接线

①欠电压脱扣器

根据外挂欠电压模块上的接线端子编号接入电源

型号	电流(A)	导线截面积(mm ²)	端子型号	B	L	L1	D	d	δ
WRM2E-125	32	6	JBC6-8	15	24.5	10	Φ3.5	Φ8.2	1
	63	16	JGC16-8	12.5	41	33.5	Φ6	Φ8.2	3
	100	35	JGC35-8	15.5	52	44.5	Φ8	Φ8.2	3
WRM2E-250	180、200、225	95	JGC95-8	22	66	57	Φ13	Φ8.2	5
WRM2E-1250	1250	铜排60*5	2条						
WRM2E-1600	1600	铜排80*5	2条						

③板后接线时，在接线柱上必须安装好绝缘套。

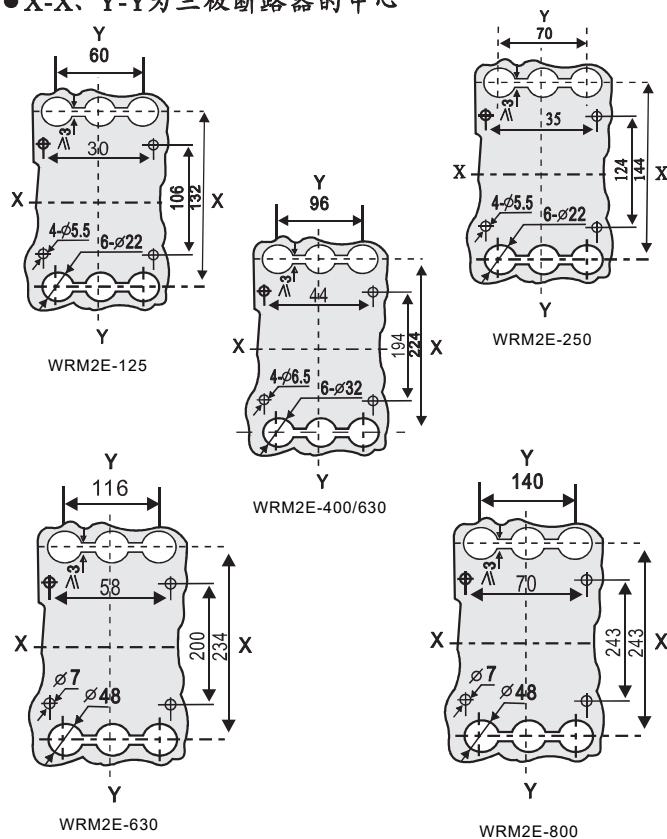


绝缘套

④用螺栓(螺栓上必须套入平垫及弹簧垫圈)把压接好的导线与断路器导电板连结，并用力矩扳手拧紧螺栓，施加力矩大小见表。

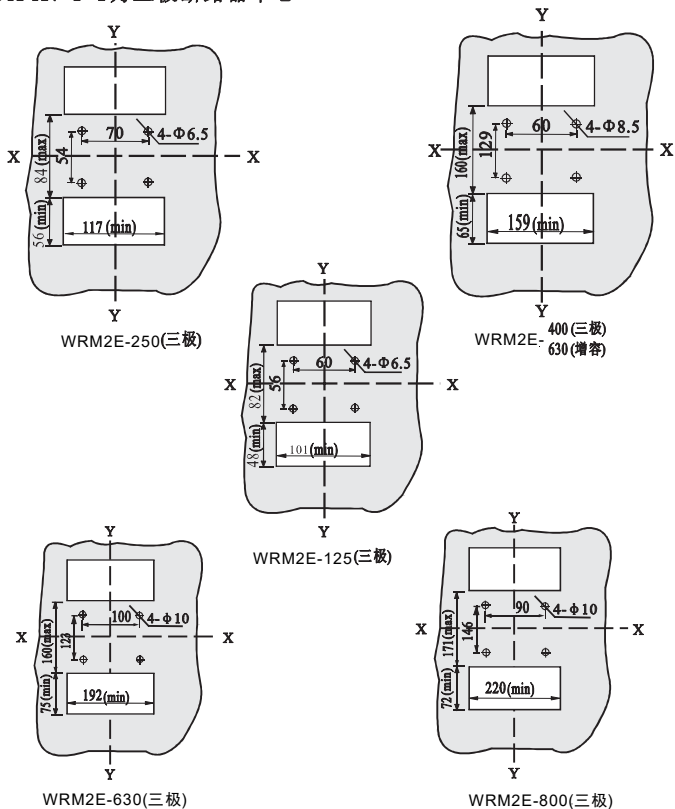
②板后接线

●X-X、Y-Y为三极断路器的中心



③ 插入式接线

● X-X、Y-Y为三极断路器中心



3.3.2.2 把断路器本体、底板(板后接线用)、底座(插入式接线用)固定在安装板上。

3.3.2.3 与主电路连接

① 选择连接导线

连接导线采用的截面积与相适应的额定电流见表:

额定电流(A)	32	63	100	225	400
导线截面积(mm ²)	6	16	35	95	240

额定电流(A)	电缆		铜排	
	数量	截面积(mm ²)	数量	尺寸mm×mm
630	2	185	2	40×5
800	2	240	2	50×5

② 选择接线端子

配用 断路器的接线端子采用JGC或JBC或JB三种(可按用户订货提供),其规格谨如图及表。

